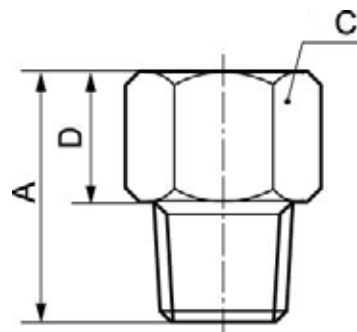


ACCESSOIRES DE RACCORDEMENT - PROLONGATEURS

Prolongateur mâle/femelle cylindrique - A5



Pression d'utilisation min/max

0 / 15 bar

Référence	Filetage	Taraudage	Cote A (mm)	Cote C (mm)	Cote D (mm)
A5 1818	R1/8	G1/8	20	14	12
A5 1814	R1/8	G1/4	22.5	17	14.5
A5 1838	R1/8	G3/8	22.5	22	14.5
A5 1414	R1/4	G1/4	25	17	14
A5 1438	R1/4	G3/8	28.5	22	17.5
A5 1412	R1/4	G1/2	29	24	18
A5 3838	R3/8	G3/8	28.5	22	17
A5 3812	R3/8	G1/2	32	24	20.5
A5 3834	R3/8	G3/4	27	32	17
A5 1212	R1/2	G1/2	34	24	20
A5 1234	R1/2	G3/4	35	32	21
A5 1201	R1/2	G1	30.5	38	18
A5 3434	R3/4	G3/4	30.5	32	17
A5 3401	R3/4	G1	31	38	17.5
A5 3442	G3/4	G1 1/4	27.5	45	17.5
A5 0142	G1	G1 1/4	28.5	46	16.5
A5 4249	G1 1/4	G1 1/2	33	51	19